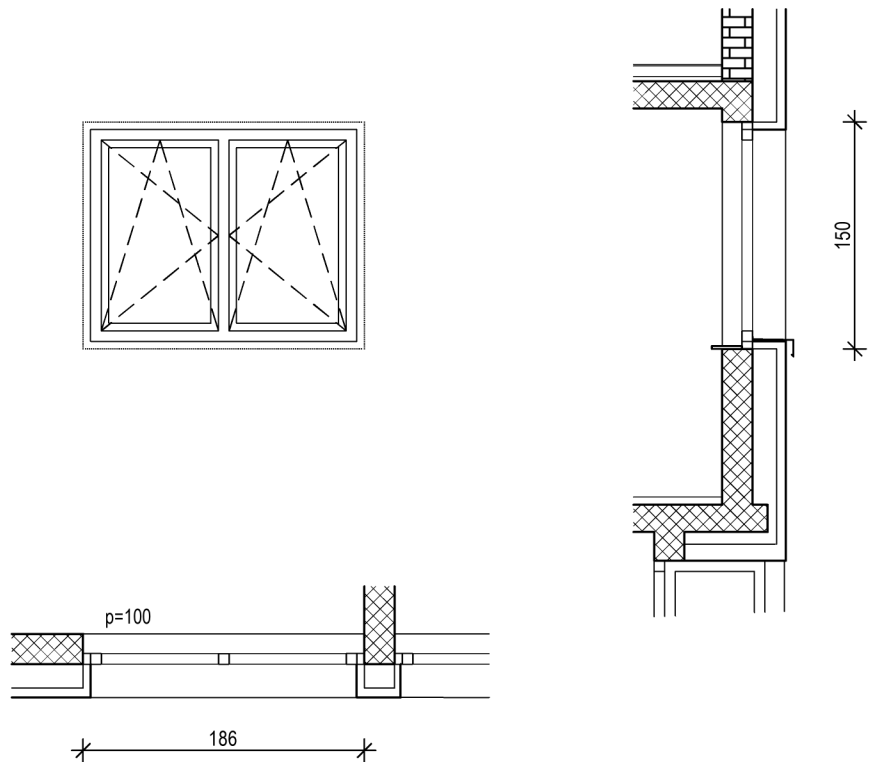


**POZ 1**



Izrada, dostava i montaža s RAL ugradnjom (vanjske i unutarnje RAL trake ) dvokrilnog prozora u građ. otvor vel. 186x150cm.

Doprozornik i prozorska krila su od tipskih aluminijskih profila s prekinutim toplinskim mostom, plastificiranih u nijansi tamno smeđe boje-točnu nijansu uskladiti s postojećim prozorima.

Krila su s mogućnošću otvaranja zaokretno-otklopno, ostakljena su trostrukim IZO staklom: 4mm LOW-E staklo /16mm argon/4mm LOW-E staklo/16mm argon/4mm LOW-E staklo.

Prozor mora zadovoljiti:  $U_g \leq 0,50W/m^2$ ,  $U_w \leq 0,9W/m^2$ .

Prozore opremiti skrivenim zaokretno-otklopnim okovom i ručkom s unutarnje strane na kojoj se nalazi bravica kojom se po potrebi može blokirati mogućnost zaokretnog otvaranja prozora. Izgled ručke je kao i ručke na postojećim prozorima.

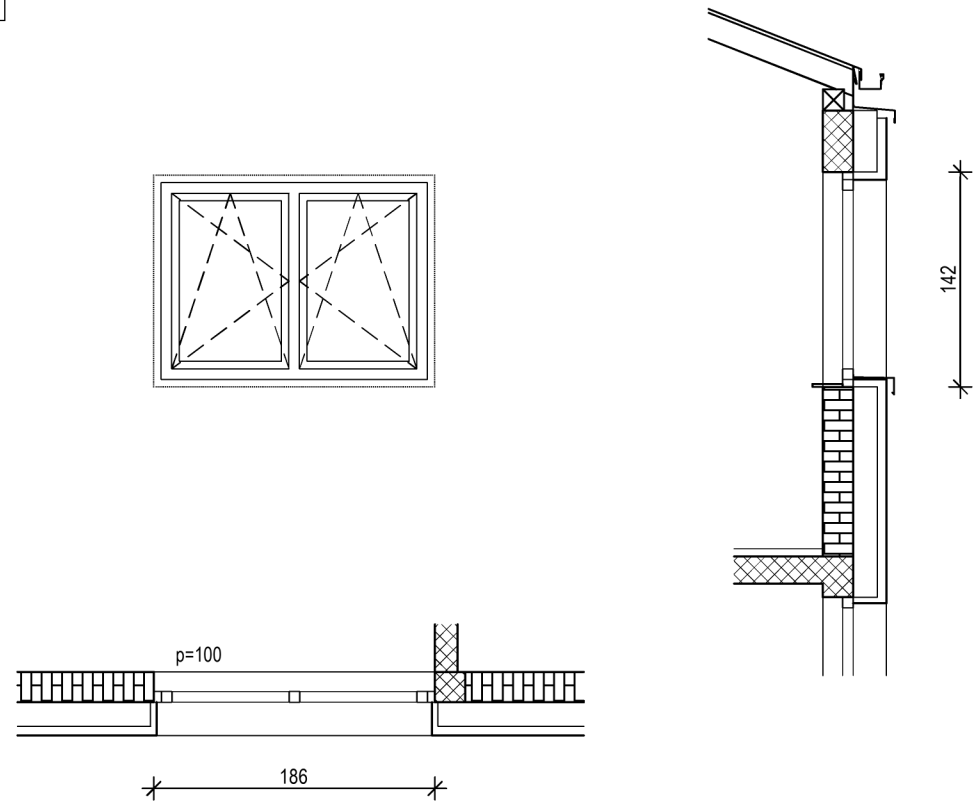
U cijenu uključiti sav rad, materijal, dostavu, montažu, sve potrebne okove, opšave, poliuretanske dvostruke brtve, ostakljenje, slijepi okvir, potrebnu potkonstrukciju, te potreban pribor do potpune gotovosti i funkcionalnosti.

Izvođač je dužan izraditi detaljne radioničke nacрте i dostaviti projektantu na ovjeru prije početka proizvodnje.

Obavezna izmjera na gradnji!

3. kat komada 15

**POZ 2**



Izrada, dostava i montaža s RAL ugradnjom (vanjske i unutarnje RAL trake ) dvokrilnog prozora u građ. otvor vel. 186x142cm.

Doprozornik i prozorska krila su od tipskih aluminijskih profila s prekinutim toplinskim mostom, plastificiranih u nijansi tamno smeđe boje-točnu nijansu uskladiti s postojećim prozorima.

Krila su s mogućnošću otvaranja zaokretno-otkloпно, ostakljena su trostrukim IZO staklom: 4mm LOW-E staklo /16mm argon/4mm LOW-E staklo/16mm argon/4mm LOW-E staklo.

Prozor mora zadovoljiti:  $U_g \leq 0,50W/m^2$ ,  $U_w \leq 0,9W/m^2$ .

Prozore opremiti skrivenim zaokretno-otkloпnim okovom i ručkom s unutarnje strane na kojoj se nalazi bravica kojom se po potrebi može blokirati mogućnost zaokretnog otvaranja prozora. Izgled ručke je kao i ručke na postojećim prozorima.

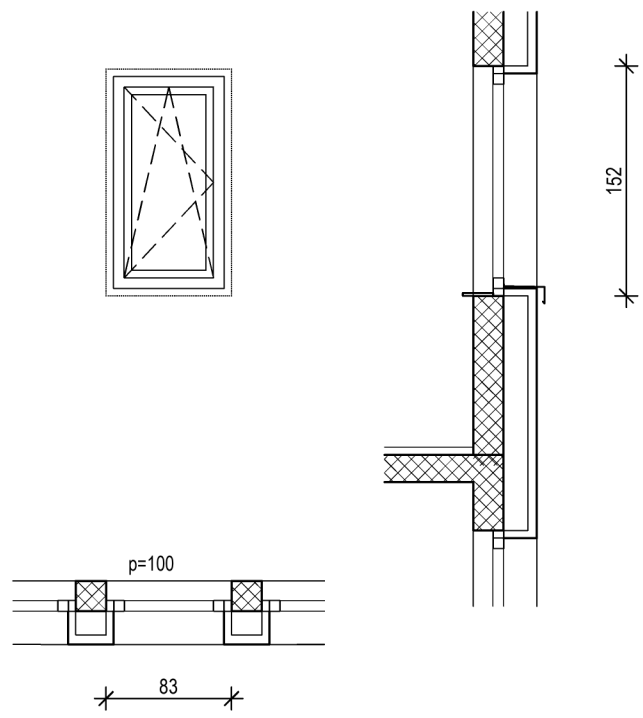
U cijenu uključiti sav rad, materijal, dostavu, montažu, sve potrebne okove, opšave, poliuretanske dvostruke brtve, ostakljenje, slijepi okvir, potrebnu potkonstrukciju, te potreban pribor do potpune gotovosti i funkcionalnosti.

izvođač je dužan izraditi detaljne radioničke nacрте i dostaviti projektantu na ovjeru prije početka proizvodnje.

Obavezna izmjera na gradnji!

4. kat komada 13

**POZ 3**



Izrada, dostava i montaža s RAL ugradnjom (vanjske i unutarnje RAL trake ) jednokrlnog prozora u građ. otvor vel. 83x152cm.  
 Doprozornik i prozorsko krilo su od tipskih aluminijskih profila s prekinutim toplinskim mostom, plastificiranih u nijansi tamno smeđe boje-točnu nijansu uskladiti s postojećim prozorima.  
 Krilo je s mogućnošću otvaranja zaokretno-otklopno, ostakljeno su trostrukim IZO staklom: 4mm LOW-E staklo /16mm argon/4mm LOW-E staklo/16mm argon/4mm LOW-E staklo.  
 Prozor mora zadovoljiti:  $U_g \leq 0,50W/m^2$ ,  $U_w \leq 0,9W/m^2$ .  
 Prozor opremiti skrivenim zaokretno-otklopnim okovom i ručkom s unutarnje strane na kojoj se nalazi bravica kojom se po potrebi može blokirati mogućnost zaokretnog otvaranja prozora.Izgled ručke je kao i ručke na postojećim prozorima.  
 U cijenu uključiti sav rad, materijal, dostavu, montažu, sve potrebne okove, opšave, poliuretanske dvostruke brtve, ostakljenje, slijepi okvir, potrebnu potkonstrukciju, te potreban pribor do potpune gotovosti i funkcionalnosti.  
 Izvođač je dužan izraditi detaljne radioničke nacрте i dostaviti projektantu na ovjeru prije početka proizvodnje.  
 Obavezna izmjera na gradnji!

4. kat komada 3



ZELENA GRADNJA d.o.o. za građevinarstvo,  
inženjering i projektiranje,  
Kopriška Bc. 82000 Vrtačini  
OIB: 66915477681  
www.zelenagradnja.hr

Građevina REKONSTRUKCIJA SMJEŠTAJNIH  
JEDINICA HOTELA TERMAL, DARUVAR  
k.č.br. 412/2, k.o.Daruvar

Glavni projektant  
Veljko Milisavljević dipl.ing.arh.

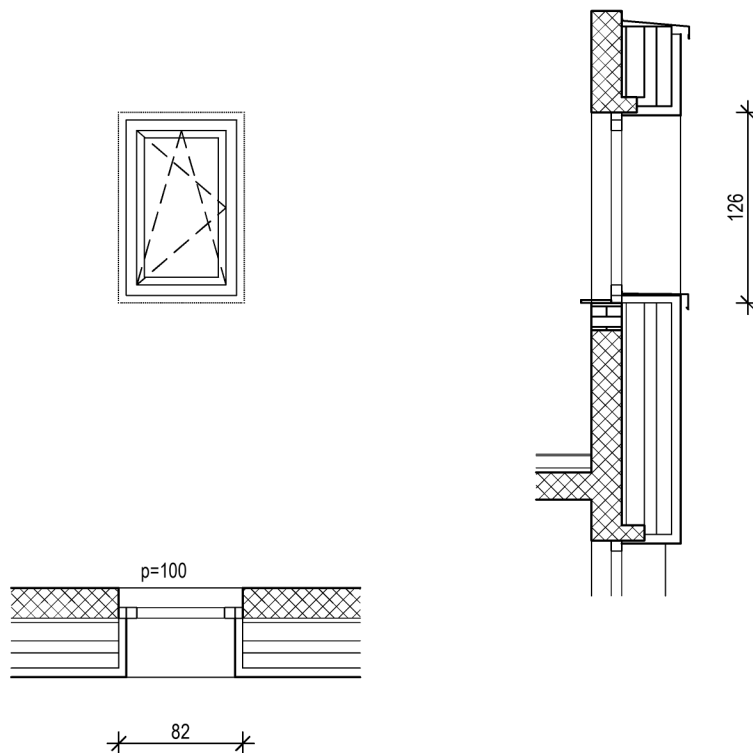
Interni broj projekta  
22-11

Investitor DARUVARSKE TOPLICE  
Specijalna bolnica za medicinsku  
rehabilitaciju, Julijev park 1, 43500 Daruvar

Projektant  
Veljko Milisavljević dipl.ing.arh.

Zajednička oznaka projekta  
PR 22-11

POZ 4



Izrada, dostava i montaža s RAL ugradnjom (vanjske i unutarnje RAL trake ) jednokrlnog prozora u građ. otvor vel. 82x126cm.

Doprozornik i prozorsko krilo su od tipskih aluminijskih profila s prekinutim toplinskim mostom, plastificiranih u nijansi tamno smeđe boje-točnu nijansu uskladiti s postojećim prozorima.

Krilo je s mogućnošću otvaranja zaokretno-otklopno, ostakljeno su trostrukim IZO staklom: 4mm LOW-E staklo /16mm argon/4mm LOW-E staklo/16mm argon/4mm LOW-E staklo.

Prozor mora zadovoljiti:  $U_g \leq 0,50W/m^2$ ,  $U_w \leq 0,9W/m^2$ .

Prozor opremiti skrivenim zaokretno-otklopnim okovom i ručkom s unutarnje strane na kojoj se nalazi bravica kojom se po potrebi može blokirati mogućnost zaokretnog otvaranja prozora.Izgled ručke je kao i ručke na postojećim prozorima.

U cijenu uključiti sav rad, materijal, dostavu, montažu, sve potrebne okove, opšave, poliuretanske dvostruke brtve, ostakljenje, slijepi okvir, potrebnu potkonstrukciju, te potreban pribor do potpune gotovosti i funkcionalnosti.

izvođač je dužan izraditi detaljne radioničke nacрте i dostaviti projektantu na ovjeru prije početka proizvodnje.

Obavezna izmjera na gradnji!

4. kat komada 9

Sadržaj

**HEMA ALUMINIJSKE BRAVARIJE POZ 4**

Mjerilo

1:50

List br.